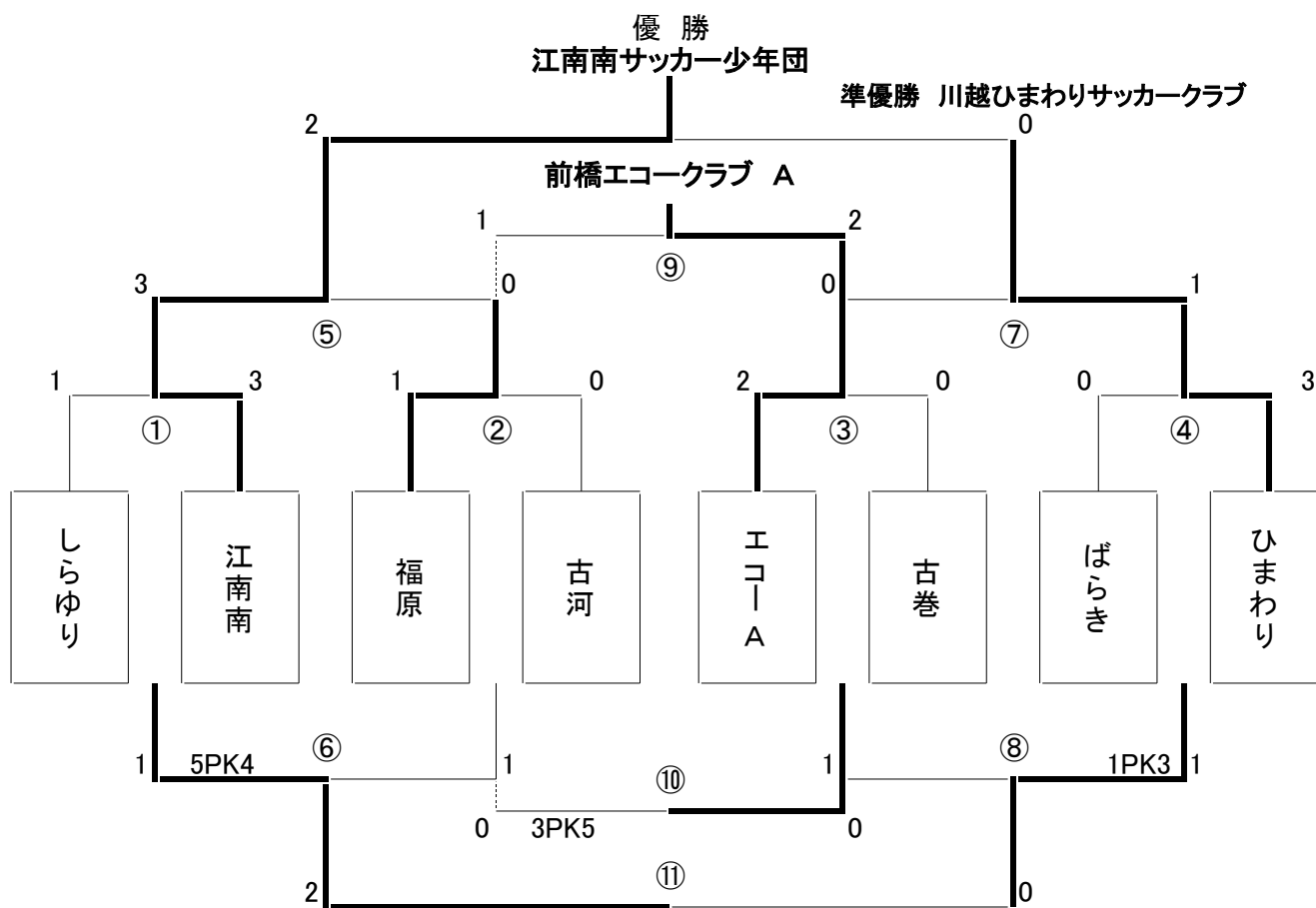


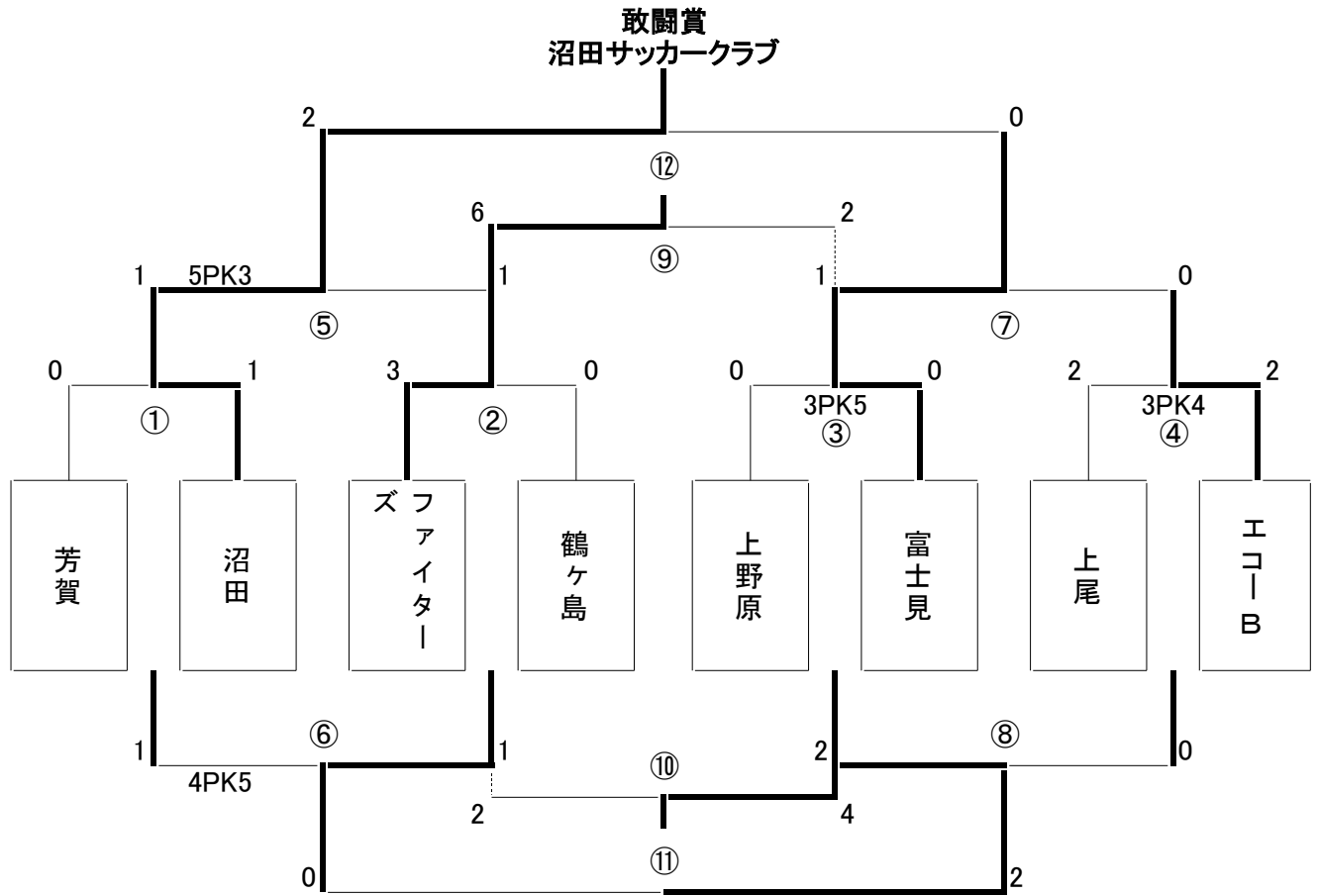
決勝トーナメント表(千本桜E・Fコート)



	開始時間	組み合わせ		主審	副審	コート	
①	9時00分	しらゆり	1 × 3	江南南	エコークラブ A	古巻	E
②	9時00分	福原	1 × 0	古河	ばらき	ひまわり	F
③	10時00分	エコークラブ A	2 × 0	古巻	江南南	しらゆり	E
④	10時00分	ばらき	0 × 3	ひまわり	福原	古河	F
⑤	11時00分	江南南	3 × 0	福原	エコークラブ A	古巻	E
⑥	11時00分	しらゆり	PK5-4 1 × 1	古河	ひまわり	ばらき	F
⑦	12時00分	エコークラブ A	0 × 1	ひまわり	江南南	福原	E
⑧	12時00分	古巻	PK1-3 1 × 1	ばらき	しらゆり	古河	F
⑨	13時30分	福原	1 × 2	エコークラブ A	ばらき	古巻	E
⑩	13時30分	古河	PK3-5 0 × 0	古巻	ひまわり	エコークラブ A	F
⑪	14時30分	しらゆり	2 × 0	ばらき	エコークラブ A	福原	E
⑫	14時30分	江南南	2 × 0	ひまわり	本 部	本 部	F

試合時間は20-5-20。引き分けは即PK。各パート決勝のみ(5-5)Vゴール方式の延長戦・PK

2位パートトーナメント表(宮城総合G・Hコート)

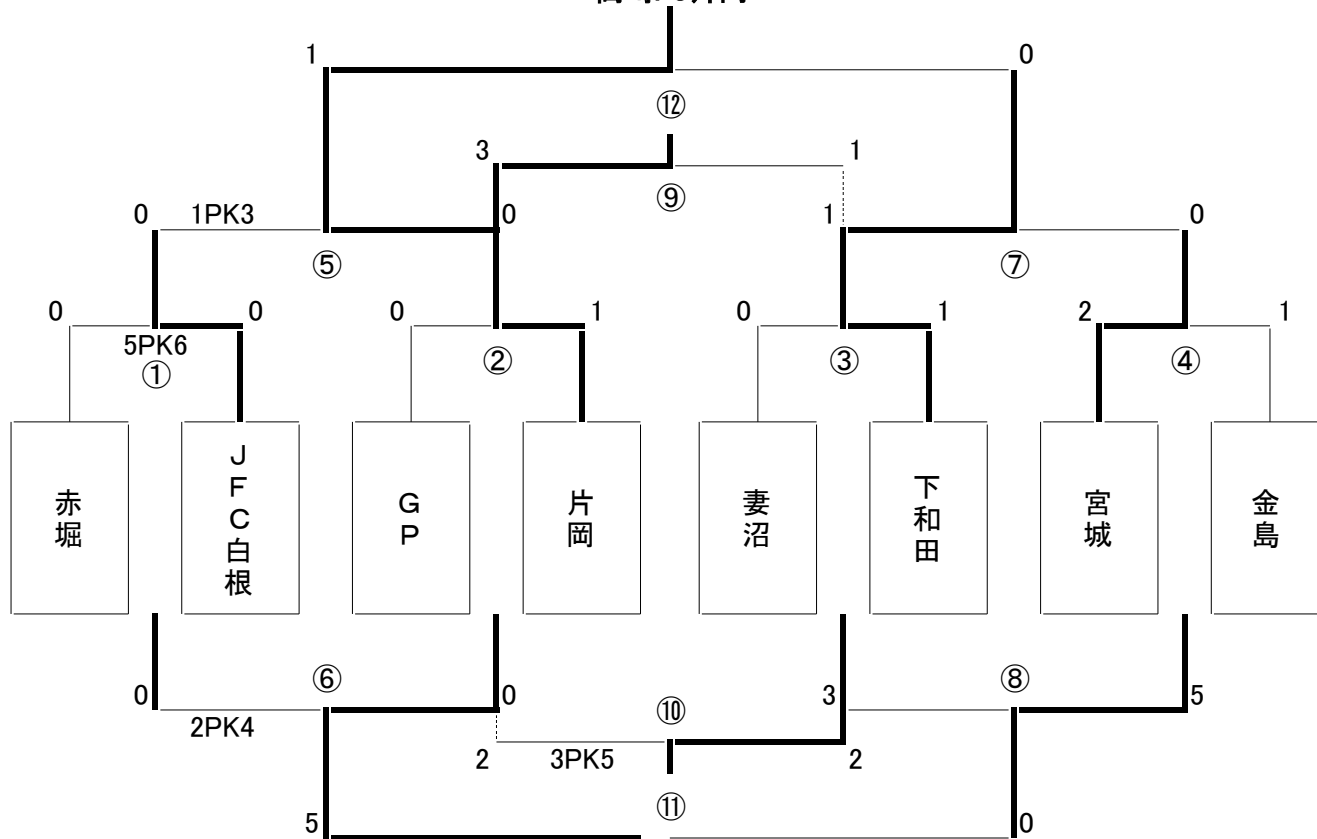


	開始時間	組み合わせ	主審	副審	コート
①	9時00分	芳賀 0 × 1 沼田	上野原	富士見	G
②	9時00分	ファイターズ 3 × 0 鶴ヶ島	上尾	エコーB	H
③	10時00分	上野原 PK3-5 0 × 0 富士見	沼田	芳賀	G
④	10時00分	上尾 PK3-4 2 × 2 エコーB	ファイターズ	鶴ヶ島	H
⑤	11時00分	沼田 PK5-3 1 × 1 ファイターズ	富士見	上野原	G
⑥	11時00分	芳賀 PK4-5 1 × 1 鶴ヶ島	エコーB	上尾	H
⑦	12時00分	富士見 1 × 0 エコーB	沼田	ファイターズ	G
⑧	12時00分	上野原 2 × 0 上尾	鶴ヶ島	芳賀	H
⑨	13時30分	ファイターズ 6 × 2 エコーB	上野原	上尾	G
⑩	13時30分	芳賀 2 × 4 上尾	富士見	エコーB	H
⑪	14時30分	鶴ヶ島 0 × 2 上野原	ファイターズ	エコーB	G
⑫	14時30分	沼田 2 × 0 富士見	上尾	芳賀	H

試合時間は20-5-20。引き分けは即PK。各パート決勝のみ5-5の延長戦・PK

3位パートトーナメント表(石関C・Dコート)

敢闘賞
高崎FC片岡

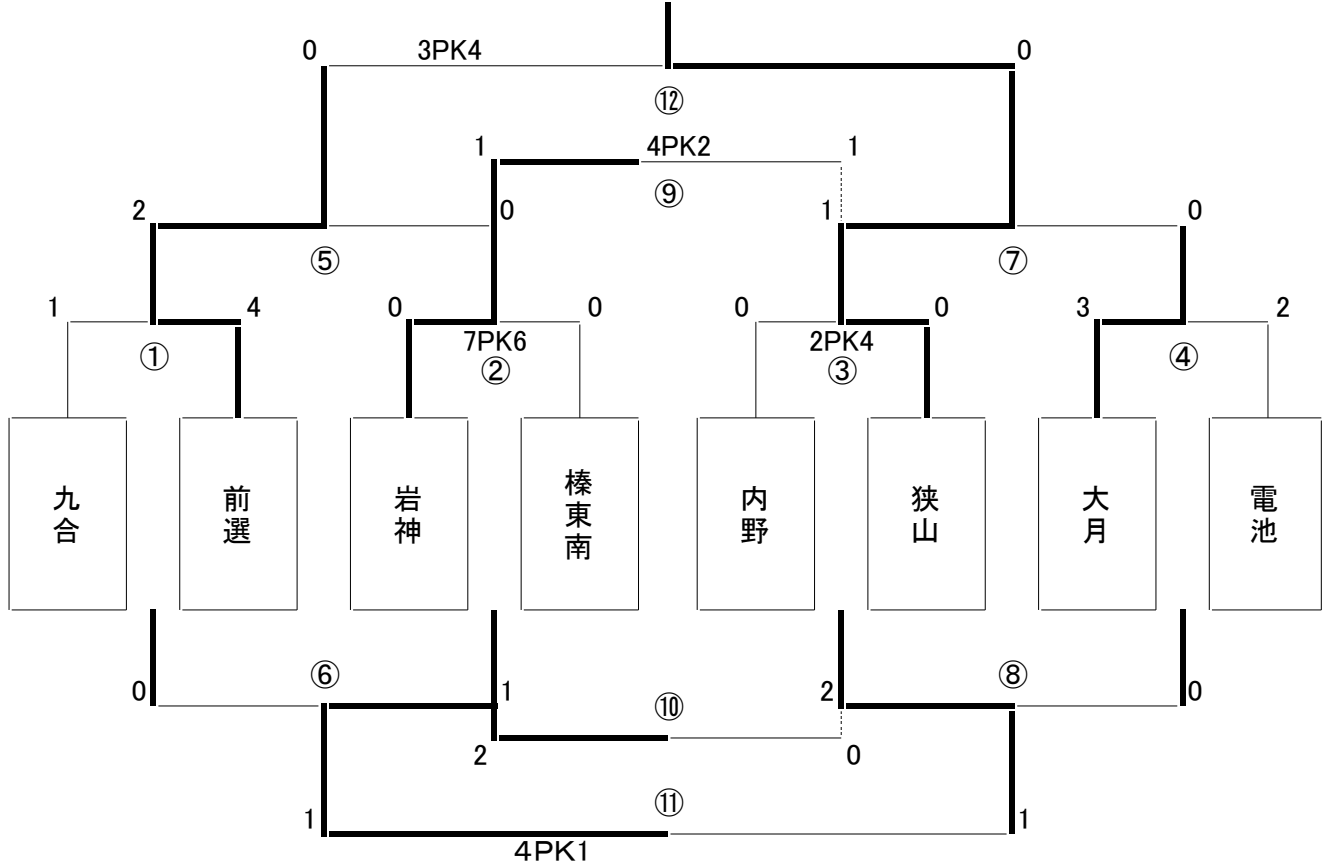


	開始時間	組み合わせ	主審	副審	コート
①	9時00分	赤堀 PK5-6 0 × 0	妻沼	下和田	C
②	9時00分	GP 0 × 1	宮城	金島	D
③	10時00分	妻沼 0 × 1	①の勝者	①の敗者	C
④	10時00分	宮城 2 × 1	②の勝者	②の敗者	D
⑤	11時00分	白根 PK1-3 0 × 0	③の勝者	③の敗者	C
⑥	11時00分	赤堀 PK2-4 0 × 0	④の勝者	④の敗者	D
⑦	12時00分	下和田 1 × 0	⑤の勝者	⑤の敗者	C
⑧	12時00分	妻沼 3 × 5	⑥の勝者	⑥の敗者	D
⑨	13時30分	白根 3 × 1	⑧の勝者	⑧の敗者	C
⑩	13時30分	赤堀 PK3-5 2 × 2	⑦の勝者	⑦の敗者	D
⑪	14時30分	GP 5 × 0	⑨の勝者	⑨の敗者	C
⑫	14時30分	片岡 1 × 0	⑩の勝者	⑩の敗者	D

試合時間は20-5-20。引き分けは即PK。各パート決勝のみ5-5の延長戦・PK

4位パートトーナメント表(芳賀A・Bコート)

敢闘賞
狭山台キッカーズ



	開始時間	組み合わせ		主審	副審	コート	
①	9時00分	九合	1 × 4	前選	内野	狭山	A
②	9時00分	岩神	PK7-6 0 × 0	榛東南	大月	電池	B
③	10時00分	内野	PK2-4 0 × 0	狭山	①の勝者	①の敗者	A
④	10時00分	大月	3 × 2	電池	②の勝者	②の敗者	B
⑤	11時00分	前選	2 × 0	岩神	③の勝者	③の敗者	A
⑥	11時00分	九合	0 × 1	榛東南	④の勝者	④の敗者	B
⑦	12時00分	狭山	1 × 0	大月	⑤の勝者	⑤の敗者	A
⑧	12時00分	内野	2 × 0	電池	⑥の勝者	⑥の敗者	B
⑨	13時30分	岩神	PK4-2 1 × 1	大月	⑧の勝者	⑧の敗者	A
⑩	13時30分	九合	2 × 0	電池	⑦の勝者	⑦の敗者	B
⑪	14時30分	榛東南	PK4-1 1 × 1	内野	⑨の勝者	⑨の敗者	A
⑫	14時30分	前選	PK3-4 0 × 0	狭山	⑩の勝者	⑩の敗者	B

